

3.6. Tangencijalna ravnina. Diferencijal funkcije.

Označimo sa Π tangencijalnu ravninu na plohu $z = f(x, y)$ u točki $T_0 = (x_0, y_0, z_0 = f(x_0, y_0))$. Neka je

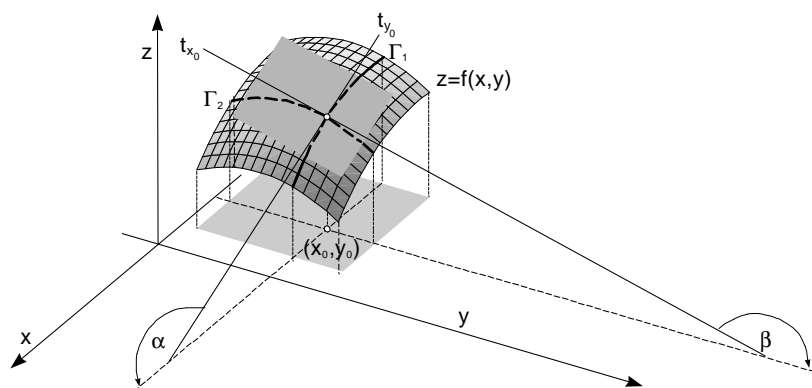
$$\Pi \dots z - z_0 = a(x - x_0) + b(y - y_0)$$

jednadžba tangencijalne ravnine. Presječnica tangencijalne ravnine Π sa ravninom $y = y_0$ je pravac

$$t_{y_0} \dots z - z_0 = a(x - x_0), \quad y = y_0.$$

Taj pravac je i tangenta na krivulju $\Gamma_1 \dots z = f(x, y)$, $y = y_0$, a to znači da je koeficijent a jednak parcijalnoj derivaciji $f_x(x_0, y_0)$ (Slika 3.). Dakle, mora biti

$$t_{y_0} \dots z - z_0 = f_x(x_0, y_0)(x - x_0), \quad y = y_0.$$



Slika 3.

Slično se pokazuje da je presječnica tangencijalne ravnine Π i ravnine $x = x_0$ pravac $t_{x_0} \equiv z - z_0 = b(y - y_0), x = x_0$ koji je tangenta na krivulju $\Gamma_2 \equiv z = f(x, y), x = x_0$, i stoga je

$$t_{x_0} \dots z - z_0 = f_y(x_0, y_0)(y - y_0), x = x_0.$$

Dakle, ako funkcija $f(x, y)$ ima neprekidne parcijalne derivacije tada je jednadžba tangencijalne ravnine na plohu $z = f(x, y)$ u točki $T_0 = (x_0, y_0, z_0 = f(x_0, y_0))$ dana sa

$$\Pi \dots z - z_0 = f_x(x_0, y_0)(x - x_0) + f_y(x_0, y_0)(y - y_0).$$

Primjer Odredimo jednadžbu tangencijalne ravnine na plohu zadanu funkcijom

$$f(x, y) = -2x^2 - y^2$$

u točki $T_0 = (1, 1, -3)$.

Kako je $f_x(x, y) = -4x$, $f_y(x, y) = -2y$, imamo da je

$$f_x(1, 1) = -4 \quad \text{i} \quad f_y(1, 1) = -2.$$

Jednadžba tangencijalne ravnine glasi

$$z + 3 = -4(x - 1) - 2(y - 1),$$

odnosno

$$z = -4x - 2y + 3.$$

Uvjerimo se da u maloj okolini točke $(1, 1)$ tangencijalna ravnina dobro aproksimira funkciju. Zaista, u točki $(1.1, 0.95)$ imamo da je

$$f(1.1, 0.95) = -2(1.1)^2 - (0.95)^2 = -3.3225,$$

$$z(1.1, 0.95) = -4 \cdot 1.1 - 2 \cdot 0.95 + 3 = -3.3,$$

i zaista se radi o dobroj aproksimaciji.

Definicija 3.10 Funkcija

$$L(x, y) = f(x_0, y_0) + f_x(x_0, y_0)(x - x_0) + f_y(x_0, y_0)(y - y_0)$$

naziva se **linearizacijom** funkcije f u (x_0, y_0) , a aproksimacija

$$f(x, y) \approx f(x_0, y_0) + f_x(x_0, y_0)(x - x_0) + f_y(x_0, y_0)(y - y_0)$$

linearnom aproksimacijom od f u (x_0, y_0) .

Primjer Pokazali smo da funkcija

$$f(x, y) = \begin{cases} \frac{xy}{x^2 + y^2}, & (x, y) \neq (0, 0) \\ 0, & (x, y) = (0, 0) \end{cases}$$

ima parcijalne derivacije $f_x(0, 0) = 0$, $f_y(0, 0) = 0$ pa linearizacija od f u $(0, 0)$ glasi

$$L(x, y) = f(0, 0) + 0(x - 0) + 0(y - 0) = 0.$$

U ovom slučaju linearizacija nije dobra aproksimacija za f . (Npr. f u točkama pravca $y = x$ poprima vrijednost $f(x, x) = \frac{1}{2}$ što je daleko od vrijednosti $L(x, x) = 0$).

Prirodno se sada postavlja pitanje:

- Što moramo pretpostaviti za f da bi linearna aproksimacija bila dobra?

Analogon za funkciju f jedne varijable:

- Definirali smo

$$\Delta f(x) = f(x_0 + \Delta x) - f(x_0) \quad \text{i} \quad f'(x_0) = \lim_{\Delta x \rightarrow 0} \frac{\Delta f(x)}{\Delta x}.$$

- Označimo sa

$$\varepsilon = \frac{\Delta f(x)}{\Delta x} - f'(x_0)$$

Ako je f derivabilna u x_0 , onda je

$$\lim_{\Delta x \rightarrow 0} \varepsilon = \lim_{\Delta x \rightarrow 0} \left(\frac{\Delta f(x)}{\Delta x} - f'(x_0) \right) = f'(x_0) - f'(x_0) = 0.$$

Nadalje iz $\varepsilon = \frac{\Delta f(x)}{\Delta x} - f'(x_0)$ slijedi

$$\Delta f(x) = f'(x_0)\Delta x + \varepsilon \cdot \Delta x.$$

To znači da za derivabilnu funkciju f u x_0 vrijedi

$$\Delta f(x) = f'(x_0)\Delta x + \varepsilon \cdot \Delta x$$

gdje je $\lim_{\Delta x \rightarrow 0} \varepsilon = 0$.

Po ovom uzoru i prirast

$$\Delta f(x, y) = f(x_0 + \Delta x, y_0 + \Delta y) - f(x_0, y_0)$$

možemo opisati sa

Definicija 3.11 Funkcija $z = f(x, y)$ je diferencijabilana funkcija u točki (x_0, y_0) ako se prirast

$$\Delta z = \Delta f(x, y) = f(x_0 + \Delta x, y_0 + \Delta y) - f(x_0, y_0)$$

dade zapisati u obliku

$$\begin{aligned} \Delta z = f_x(x_0, y_0)(x - x_0) + f_y(x_0, y_0)(y - y_0) \\ + \varepsilon \cdot \sqrt{(\Delta x)^2 + (\Delta y)^2} \end{aligned}$$

gdje $\varepsilon \rightarrow 0$ kad $(\Delta x, \Delta y) \rightarrow (0, 0)$.

Napomena Ako postoje prve parcijalne derivacije od $z = f(x, y)$ onda kažemo da je $z = f(x, y)$ derivabilna. Derivabilnost funkcije ne jamči i diferencijabilnost (kod funkcija jedne varijable ti su pojmovi ekvivalentni).

Teorem 3.12 Ako parcijalne derivacije f_x i f_y postoje u okolini točke (x_0, y_0) i neprekidne su u točki (x_0, y_0) tada je funkcija $z = f(x, y)$ diferencijabilna funkcija u točki (x_0, y_0) .

Primjer Pokažimo da je funkcija $f(x, y) = xe^{xy}$ diferencijabilna u točki $T_0 = (1, 0)$ i odredimo njenu linearnu aproksimaciju.

Kako je

$$f_x(x, y) = \frac{\partial}{\partial x} (xe^{xy}) = e^{xy} + xye^{xy}, \quad f_x(1, 0) = 1,$$

$$f_y(x, y) = \frac{\partial}{\partial y} (xe^{xy}) = x^2e^{xy}, \quad f_y(1, 0) = 1,$$

vidimo da su parcijalne derivacije neprekidno derivabilne na \mathbb{R}^2 , dakle i u točki T_0 , pa je $f(x, y)$, po prethodnom teoremu, diferencijabilna funkcija u točki T_0 . Njezina linearna aproksimacija je

$$L(x, y) = f(1, 0) + 1 \cdot (x - 1) + 1 \cdot (y - 0) = x + y,$$

a to znači da možemo pisati

$$f(x, y) = xe^{xy} \approx x + y = L(x, y)$$

u nekoj maloj okolini točke $T = (1, 0)$. Npr.,

$$f(1.1, -0.1) \approx 1.1 - 0.1 = 1.$$

$$(f(1.1, -0.1) = 1.1 \cdot e^{(1.1)(-0.1)} \approx 0.98542).$$

Dakle, da bi linearna aproksimacija od f u okolini točke (x_0, y_0) bila dobra funkcija f mora biti diferencijabilna funkcija u točki (x_0, y_0) .

Definicija 3.13 Totalni diferencijal $df(x_0, y_0)$ funkcije f u točki (x_0, y_0) definiramo kao

$$df(x_0, y_0) = f_x(x_0, y_0) dx + f_y(x_0, y_0) dy$$

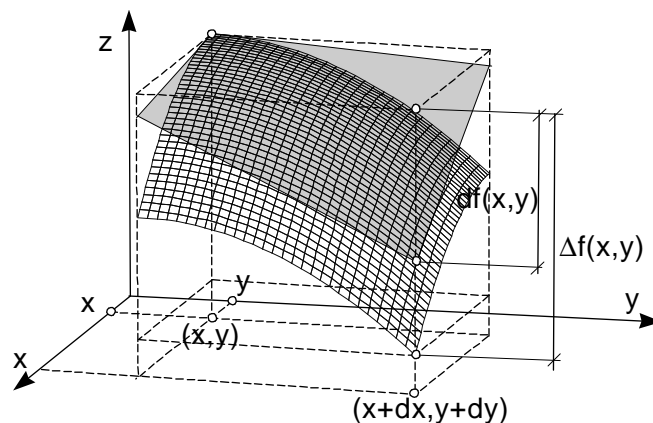
gdje su dx i dy diferencijali nezavisnih varijabli x i y .

Napomena Budući je $\Delta x = dx$ i $\Delta y = dy$, onda linearnu aproksimaciju možemo zapisati kao

$$f(x, y) \approx L(x, y) = f(x_0, y_0) + df(x_0, y_0).$$

Geomertijska interpretacija totalnog diferencijala

Sjetimo se da smo kod funkcije jedne varijable imali da je diferencijal $df(x) = f'(x)dx$ te da smo njega interpretirali kao prirast do tangente. Po analogiji, totalni diferencijal $df(x, y)$ je prirast do tangencijalne ravnine



Primjer Odredimo totalni diferencijal funkcije

$$f(x, y) = x^2 + 3xy - y^2.$$

u bilo kojoj točki (x, y) . Imamo:

$$df(x, y) = (2x + 3y)dx + (3x - 2y)dy.$$

Promotrimo promjenu $\Delta f(x, y)$ pri promjeni točke $(2, 3)$ u točku $(2 + 0.05, 3 - 0.04)$ (dakle, $\Delta x = dx = 0.05$, $\Delta y = dy = -0.04$)

$$\Delta f(2, 3) = [f(2.05, 2.96) - f(2, 3)] =$$

$$[(2.05)^2 + 3 \cdot 2.05 \cdot 2.96 - (2.96)^2] - [2^2 - 3 \cdot 2 \cdot 3 - 3^2] = 0.6449.$$

$$df(2, 3) = (2 \cdot 2 + 3 \cdot 3) \cdot 0.05 + (3 \cdot 2 - 2 \cdot 3) \cdot (-0.04) = 0.65$$

vidimo da je $\Delta f(2, 3) \approx df(2, 3)$, ali i da je račun puno jednostavniji. Sada je i

$$\begin{aligned} f(2.05, 2.96) &\approx f(2, 3) + df(2, 3) = \\ &= (2^2 - 3 \cdot 2 \cdot 3 - 3^2) + 0.65 = -22.35. \end{aligned}$$

Napomena Pojmovi: linearna aproksimacija i totalni diferencijal, analogno se definiraju i za funkcije od tri i više varijabli. Npr. za $f(x, y, z)$ linearna aproksimacija je

$$\begin{aligned} L(x, y, z) &= f(x_0, y_0, z_0) + f_x(x_0, y_0, z_0)(x - x_0) \\ &\quad + f_y(x_0, y_0, z_0)(y - y_0) + f_z(x_0, y_0, z_0)(z - z_0) \end{aligned}$$

a totalni diferencijali kao

$$df(x_0, y_0, z_0) =$$

$$f_x(x_0, y_0, z_0)dx + f_y(x_0, y_0, z_0)dy + f_z(x_0, y_0, z_0)dz.$$

Napomena Osnovna pravila za diferenciranje, što smo ih dali za funkcije jedne varijable, ostaju valjana i za funkcije više varijabla kad god imaju smisla:

$$(a) \quad d(\lambda f + \mu g)(T_0) = \lambda df(T_0) + \mu dg(T_0);$$

$$(b) \quad d(f \cdot g)(T_0) = g(T_0) \cdot df(T_0) + f(T_0) \cdot dg(T_0);$$

$$(c) \quad d\left(\frac{f}{g}\right)(T_0) = \frac{g(T_0) \cdot df(T_0) - f(T_0) \cdot dg(T_0)}{g(T_0)^2};$$

$$(d) \quad d(\varphi \circ f)(T_0) = \varphi'(f(T_0)) \cdot df(T_0).$$

3.8 Deriviranje složenih funkcija

Kod derivacije složene funkcije jedne varijable imamo: Ako je $y = f(x)$ i $x = g(t)$, gdje su f i g diferencijabilne funkcije imamo:

$$\frac{dy}{dt} = \frac{dy}{dx} \cdot \frac{dx}{dt}$$

Sada imamo:

Teorem 3.14 Neka su $u : I \rightarrow \mathbb{R}$ i $v : I \rightarrow \mathbb{R}$, $D \subseteq \mathbb{R}$, diferencijabilne funkcije i $f : D \rightarrow \mathbb{R}$, $u(I) \times v(I) \subseteq D \subseteq \mathbb{R}^2$ diferencijabilna funkcija. Tada je dobro definirana kompozicija

$$z \equiv f \circ (u, v) : D \rightarrow \mathbb{R}, \quad z(t) = f(u(t), v(t)), \quad t \in I,$$

koja je diferencijabilna i vrijedi

$$\frac{dz}{dt} = \frac{\partial f}{\partial u} \cdot \frac{du}{dt} + \frac{\partial f}{\partial v} \cdot \frac{dv}{dt}.$$

Dokaz: Uvedimo oznake $z = f(x, y)$, $x = u(t)$, $y = v(t)$ pa treba dokazati formulu

$$\frac{dz}{dt} = \frac{\partial f}{\partial x} \cdot \frac{dx}{dt} + \frac{\partial f}{\partial y} \cdot \frac{dy}{dt}.$$

Neka je $(x_0, y_0) = (u(t_0), v(t_0)) \in D$ bilo koja točka. Funkcija f je diferencijabilna funkcija, pa je $\Delta z = \Delta f(x, y)$ moguće zapisati u obliku

$$\Delta z = \frac{\partial f(x_0, y_0)}{\partial x} \Delta x + \frac{\partial f(x_0, y_0)}{\partial y} \Delta y + \varepsilon \cdot \sqrt{(\Delta x)^2 + (\Delta y)^2},$$

gdje $\varepsilon \rightarrow 0$ kada $(\Delta x, \Delta y) \rightarrow (0, 0)$. Sada dijeljem s Δt imamo

$$\frac{\Delta z}{\Delta t} = \frac{\partial f(x_0, y_0)}{\partial x} \frac{\Delta x}{\Delta t} + \frac{\partial f(x_0, y_0)}{\partial y} \frac{\Delta y}{\Delta t} + \varepsilon \cdot \frac{\sqrt{(\Delta x)^2 + (\Delta y)^2}}{\Delta t}.$$

Neka sada $\Delta t \rightarrow 0$. Tada imamo $\Delta x = u(t_0 + \Delta t) - u(t_0) \rightarrow 0$ i $\Delta y = v(t_0 + \Delta t) - v(t_0) \rightarrow 0$ (jer su u i v neprekidne), pa je stoga i $\varepsilon \rightarrow 0$. Imamo

$$\begin{aligned} \frac{dz}{dt}(t_0) &= \lim_{\Delta t \rightarrow 0} \left(\frac{\partial f(x_0, y_0)}{\partial x} \frac{\Delta x}{\Delta t} + \right. \\ &\left. + \frac{\partial f(x_0, y_0)}{\partial y} \frac{\Delta y}{\Delta t} + \varepsilon \cdot \frac{\sqrt{(\Delta x)^2 + (\Delta y)^2}}{\Delta t} \right) = \end{aligned}$$

$$\frac{\partial f(x_0, y_0)}{\partial x} \cdot \underbrace{\lim_{\Delta t \rightarrow 0} \frac{\Delta x}{\Delta t}}_{\frac{dx}{dt}(t_0)} + \frac{\partial f(x_0, y_0)}{\partial y} \cdot \underbrace{\lim_{\Delta t \rightarrow 0} \frac{\Delta y}{\Delta t}}_{\frac{dy}{dt}(t_0)} \pm$$

$$\underbrace{\lim_{\Delta t \rightarrow 0} \varepsilon}_0 \cdot \underbrace{\lim_{\Delta t \rightarrow 0} \sqrt{\left(\frac{\Delta x}{\Delta t}\right)^2 + \left(\frac{\Delta y}{\Delta t}\right)^2}}_{\sqrt{(x'(t_0))^2 + (y'(t_0))^2}}$$

Dakle, vrijedi

$$\frac{dz}{dt} = \frac{\partial f}{\partial x} \cdot \frac{dx}{dt} + \frac{\partial f}{\partial y} \cdot \frac{dy}{dt}$$

a to se i tvrdilo.

Primjer Odrediti $z'(0)$ ako je

$$z = x^2y + 3xy^4 \text{ i } x = \sin 2t, y = \cos t.$$

Vrijedi

$$\frac{dz}{dt} = (2xy + 3y^4) (2 \cos 2t) + (x^2 + 12xy^3) (-\sin t).$$

Kako je $x(0) = 0$, $y(0) = 1$ imamo da je

$$\begin{aligned} z'(0) &= \frac{dz(0)}{dt} = [(2xy + 3y^4)]_{(x,y)=(0,1)} [(2 \cos 2t)]_{t=0} + \\ &+ [(x^2 + 12xy^3)]_{(x,y)=(0,1)} [(-\sin t)]_{t=0} = 6. \end{aligned}$$

Račun provjeriti deriviranjem funkcije

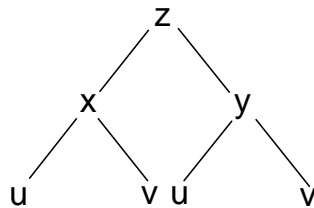
$$z(t) = \sin^2 2t \cos t + 3 \sin 2t \cos^4 t.$$

Teorem 3.15 Neka je $z = f(x, y)$ diferencijabilna funkcija po varijablama x i y , te neka su $x = g(u, v)$ i $y = h(u, v)$ diferencijabilne funkcije po varijablama u i v , tada je

$$\frac{\partial z}{\partial u} = \frac{\partial z}{\partial x} \cdot \frac{\partial x}{\partial u} + \frac{\partial z}{\partial y} \cdot \frac{\partial y}{\partial u}$$

$$\frac{\partial z}{\partial v} = \frac{\partial z}{\partial x} \cdot \frac{\partial x}{\partial v} + \frac{\partial z}{\partial y} \cdot \frac{\partial y}{\partial v}$$

Dijagram:



Primjer Odrediti $\frac{\partial z}{\partial u}$ i $\frac{\partial z}{\partial v}$ složene funkcije

$$z = x^y, \quad x = u^2 - v^2, \quad y = e^{uv}.$$

$$\frac{\partial z}{\partial u} = \frac{\partial z}{\partial x} \cdot \frac{\partial x}{\partial u} + \frac{\partial z}{\partial y} \cdot \frac{\partial y}{\partial u} = yx^{y-1} \cdot (2u) + x^y \ln x \cdot (ve^{uv}),$$

$$\frac{\partial z}{\partial v} = \frac{\partial z}{\partial x} \cdot \frac{\partial x}{\partial v} + \frac{\partial z}{\partial y} \cdot \frac{\partial y}{\partial v} = yx^{y-1} \cdot (-2v) + x^y \ln x \cdot (ue^{uv}).$$

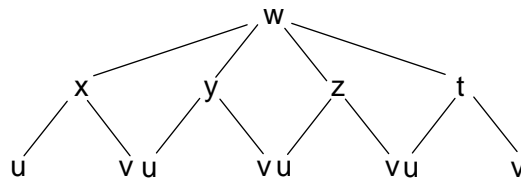
Napomena Rezultat Teorema 1.15 lako se poopćuje.

Npr. ako imamo $w = f(x, y, z, t)$ i $x = x(u, v)$,
 $y = y(u, v)$, $z = z(u, v)$ i $t = t(u, v)$ onda je:

$$\frac{\partial w}{\partial u} = \frac{\partial w}{\partial x} \cdot \frac{\partial x}{\partial u} + \frac{\partial w}{\partial y} \cdot \frac{\partial y}{\partial u} + \frac{\partial w}{\partial z} \cdot \frac{\partial z}{\partial u} + \frac{\partial w}{\partial t} \cdot \frac{\partial t}{\partial u}$$

$$\frac{\partial w}{\partial v} = \frac{\partial w}{\partial x} \cdot \frac{\partial x}{\partial v} + \frac{\partial w}{\partial y} \cdot \frac{\partial y}{\partial v} + \frac{\partial w}{\partial z} \cdot \frac{\partial z}{\partial v} + \frac{\partial w}{\partial t} \cdot \frac{\partial t}{\partial v}$$

Dijagram:

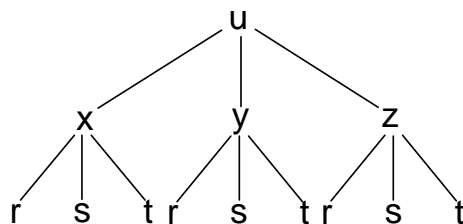


Primjer Ako je

$$u = x^4 y + y^2 z^3, \quad x = r s e^t, \quad y = r s^2 e^{-t}, \quad z = r^2 s \sin t$$

izračunati $\frac{\partial u}{\partial s}$ u točki $(r, s, t) = (2, 1, 0)$.

Pripadni dijagram je



pa je tražena derivacija

$$\frac{\partial u}{\partial s} = \frac{\partial u}{\partial x} \cdot \frac{\partial x}{\partial s} + \frac{\partial u}{\partial y} \cdot \frac{\partial y}{\partial s} + \frac{\partial u}{\partial z} \cdot \frac{\partial z}{\partial s} =$$

$$= 4x^3y \cdot re^t + (x^4 + 2yz^3) \cdot 2rse^{-t} + 3y^2z^2 \cdot r^2 \sin t.$$

Kako je $x(r, s, t) = rse^t$, $x(2, 1, 0) = 2$, $y(r, s, t) = rs^2e^{-t}$, $y(2, 1, 0) = 2$, $z(r, s, t) = r^2s \sin t$, $z(2, 1, 0) = 0$ imamo

$$\begin{aligned} \frac{\partial u(2, 1, 0)}{\partial s} &= (4 \cdot 2^3 \cdot 2) \cdot (2e^0) + (2^4 + 2 \cdot 2 \cdot 0^3) \cdot (2 \cdot 2 \cdot 1 \cdot e^{-0}) \\ &\quad + (3 \cdot 2^2 \cdot 0^2) \cdot (2^2 \sin 0) = 192. \end{aligned}$$

Graf funkcije $z = F(x, y)$ općenito predstavlja neku plohu u prostoru. Pretpostavimo da je s $F(x, y) = 0$ implicitno zadana funkcija $y = f(x)$. To znači da je $F(x, f(x)) = 0$ za svaku točku x iz domene funkcije f .

Primjenom Teorema 3.14 imamo (deriviranjem po x)

$$\frac{\partial F}{\partial x} \cdot \underbrace{\frac{dx}{dx}}_1 + \frac{\partial F}{\partial y} \cdot \frac{dy}{dx} = 0.$$

što povlači

$$\frac{dy}{dx} = -\frac{\frac{\partial F}{\partial x}}{\frac{\partial F}{\partial y}} = -\frac{F_x}{F_y}.$$

Ovo vrijedi ako je $\frac{\partial F}{\partial y} \neq 0$ i ako je s $F(x, y) = 0$ implicitno definiran y kao funkcija od x .

Ovo nije uvijek moguće. Sljedeći teorem govori koje uvjete mora zadovoljavati funkcija F da bi preko nje y definirali kao funkciju od x .

Teorem 3.16 (Teorem o implicitnoj funkciji) Neka je F definirana na otvorenom skupu $U \subseteq \mathbb{R}^2$ koji sadrži točku $T_0 = (x_0, y_0)$ i neka je $F(x_0, y_0) = 0$ i $F_y(x_0, y_0) \neq 0$. Ako su F_x i F_y neprekidne funkcije na U , tada $F(x, y) = 0$ implicitno definira y kao funkciju od x na nekoj okolini od x_0 i pri tome je derivacija

$$\frac{dy}{dx} = -\frac{F_x}{F_y}.$$

Primjer Sa

$$F(x, y) = y - y^3 - x^2y + x^2y^3 = 0$$

definirana je implicitna funkcija y kao funkcija u varijabli x u nekoj otvorenoj okolini točke $x_0 = 1$ (jer je $F(0, 1) = 0$ i jer su $F_x(x, y) = 2xy^3 - 2xy$, $F_y(x, y) = 3x^2y^2 - 3y^2 - x^2 + 1$ neprekidne funkcije).

Derivacija te funkcije je

$$\frac{dy}{dx} = -\frac{F_x}{F_y} = -\frac{2xy^3 - 2xy}{3x^2y^2 - 3y^2 - x^2 + 1}.$$

Poopćenje prethodnog rezultata daje teorem:

Teorema 3.17 (Teorem o implicitnoj funkciji) Neka je $u = F(x, y, z)$ funkcija definirana na otvorenom skupu $U \subseteq R^3$ koji sadrži točku $T_0 = (x_0, y_0, z_0)$. Ako je $F(T_0) = 0$, $F_z(T_0) \neq 0$ i F_x, F_x, F_z su neprekidne funkcije na U , tada $F(x, y, z) = 0$ implicitno definira funkciju $z = f(x, y)$ u nekoj okolini točke (x_0, y_0) i njene parcijalne derivacije su

$$\frac{\partial z}{\partial x} = -\frac{F_x}{F_z}, \quad \frac{\partial z}{\partial y} = -\frac{F_y}{F_z}.$$

Primjer Odrediti parcijalne derivacije $\frac{\partial z}{\partial x}$, $\frac{\partial z}{\partial y}$ implicitno zadane funkcije

$$F(x, y, z) = x^3 + y^3 + z^3 + 6xyz - 1 = 0.$$

$$\frac{\partial z}{\partial x} = -\frac{\frac{\partial F}{\partial x}}{\frac{\partial F}{\partial z}} = -\frac{6yz + 3x^2}{6xy + 3z^2} = \frac{-2yz - x^2}{2xy + z^2},$$

$$\frac{\partial z}{\partial y} = -\frac{\frac{\partial F}{\partial y}}{\frac{\partial F}{\partial z}} = \frac{-2xz - y^2}{2xy + z^2}.$$